

**ПУЛЬТ ДИСПЕТЧЕРА
ОПЕРАТИВНОЙ ДВУХСТОРОННЕЙ СВЯЗИ
ПДС-10
(симплекс)**

Зав. № _____

Паспорт
Техническое описание
Руководство по эксплуатации
ЭРГН.425621.001 ПС



1. НАЗНАЧЕНИЕ

1.1. Пульт диспетчера оперативной двухсторонней связи ПДС-10 предназначен для оперативной связи между диспетчером (руководителем) и абонентами по двухпроводной линии, в режиме симплекс.

1.2. По условиям эксплуатации устройство относится к климатическому исполнению УХЛ категории 4.2 ГОСТ15150-69.

1.3. ПДС-10 предназначен для работы при температуре от 378 до 313°К (от 5 до +40°С), влажности 80% при температуре +25°С, давлении от 84 до 107 кПа и напряжении сети электропитания 220±22В с частотой 50±1Гц.

2. ОСНОВНЫЕ ТЕХНИЧЕСКИЕ ХАРАКТЕРИСТИКИ

2.1. Диапазон воспроизводимых частот, кГц	0,315–5,0
2.2. Потребляемая мощность, не более, ВА.....	4,8
2.3. Напряжение питания, В	24

3. КОМПЛЕКТ ПОСТАВКИ

3.1. Пульт диспетчера ПДС-10.....	1 шт.
3.2. Коробка согласующая монтажная КСМ-10.....	1 шт.
3.3. Адаптер питания 24 В x (0,2-1,5) А	1 шт.
3.4. Микрофон (внешний) электретный на подставке	1 шт.
3.5. Паспорт. Техническое описание. Руководство по эксплуатации	1 шт.
3.6. Упаковочная тара.....	1 шт.

4. КРАТКОЕ ОПИСАНИЕ ИЗДЕЛИЯ

4.1. Пульт диспетчера, ПДС-10 изготавливается в корпусе настольного исполнения. На лицевой панели расположены: встроенные микрофон («МИКРОФОН») и громкоговоритель, кнопки выбора каналов связи (ЗОНА ОПОВЕЩЕНИЯ) с индикацией, кнопка вызова абонента («ВЫЗОВ АБОНЕНТА»), кнопка включения микрофона с индикатором («МИКРОФОН ВКЛ.»), а также регуляторы уровней громкости сигнала вызова («ГРОМКОСТЬ «ВЫЗОВ») и встроенного громкоговорителя («ГРОМКОСТЬ «ГР-ЛЬ»). На задней стенке расположены разъём D-SUB подключения линий к монтажной коробке КСМ-10 и разъём JACK 3,5 для подключения внешнего электретного микрофона.

4.2. Питание устройства осуществляется от адаптера стабилизированного электропитания напряжением 24 В x 0,2 А подключённого к монтажной коробке КСМ-10.

5. УКАЗАНИЯ ПО ТЕХНИКЕ БЕЗОПАСНОСТИ

5.1. В связи с наличием в устройстве опасного для жизни напряжения 220В, во избежание несчастных случаев, запрещается вскрывать его до отключения от сети электропитания.

5.2. Ремонт должен производиться специалистом, имеющим группу допуска к работам с электронной аппаратурой не ниже 3.

6. ПОДГОТОВКА К РАБОТЕ

6.1. Освободить устройства от упаковки.

6.2. Установить пульт на место его постоянной эксплуатации.

ПРИМЕЧАНИЕ:

– не допускается размещение пульта около отопительных устройств и в сырых помещениях;

– не допускается закрывать отверстия под микрофон и громкоговоритель при их эксплуатации.

6.3. Подключить соединительные кабели ПГС-20М-1, открыв верхнюю крышку монтажной коробки КСМ-10, согласно прилагаемой схеме (См. приложения №№ 1 и 2).

6.4. Подключить к КСМ-10 сеть электропитания 220 В. При этом на ПДС-10 должен загореться светодиод наличия питания «+24В».

6.5. К разъёму на задней стенке подключить внешний микрофонный пульт.

6.6. Выбрать номер канала связи и кратковременно нажать кнопку вызова абонента «ВЫЗОВ АБОНЕНТА». После ответа абонента активировать и удерживать клавишу «МИКРОФОН. ВКЛ.». При включении должна светиться индикация вкл.

Начать диалог с абонентом в режиме симплекс.

6.7. При поступлении звукового сигнала на ПДС-10 в режиме ожидания от одного из абонентов, загорается индикация зелёного цвета того из каналов, который потребовал вызов.

Для активации связи необходимо нажать клавишу, соответствующую зоне оповещения и выслушать абонента. Ответ производится при нажатии и удерживании клавиши «МИКРОФОН ВКЛ.».

6.8. По окончании связи отключить все клавиши и тем самым установить пульт в режим готовности ожидания или активации вызова новых абонентов.

6.9. Полное выключение пульта производится отключением адаптера питания от сети электропитания.

7. ТРАНСПОРТИРОВАНИЕ И ХРАНЕНИЕ

7.1. Транспортирование изделий должна производиться железнодорожным, воздушным (в герметизированных отсеках) или автомобильным транспортом.

7.2. В случае кратковременного транспортирования на открытых платформах или на машине тара с изделием должна быть накрыта брезентом.

7.3. Хранение производится в складских помещениях, защищающих изделие от воздействия атмосферных осадков, на стеллажах или в упаковке, при отсутствии в воздухе паров кислот, щелочей и других агрессивных примесей.

7.4. В складских помещениях, где хранятся изделия, должна обеспечиваться температура от 278 до 313°К (от +5 до +40°С), относительная влажность воздуха не должна превышать 80%.

7.5. В случае хранения изделия на складе более 2-х лет необходимо производить включение его в сеть и работу в течение не менее 30 мин. каждые 6 месяцев хранения.

8. ГАРАНТИЙНЫЕ ОБЯЗАТЕЛЬСТВА

8.1. Изготовителем гарантируется работоспособность оборудования при соблюдении потребителем условий эксплуатации.

8.2. Гарантийный срок хранения – 2 года со дня изготовления.

8.3. Гарантийный срок эксплуатации – 12 месяцев со дня получения потребителем в пределах гарантийного срока хранения.

8.4. Изготовитель обязан в течение гарантийного срока безвозмездно ремонтировать изделие при соблюдении потребителем правил хранения изделия и его эксплуатации. При отказе изделия по вине пользователя ремонт производится за его счёт.

9. СВИДЕТЕЛЬСТВО О ПРИЁМКЕ

Пульт диспетчера ПДС-10 принят в соответствии с техническими условиями ЕРГН.425621.001ТУ и признан годным к эксплуатации.

М.П.

Дата выпуска _____

Представитель ОТК _____

10. ПРЕДПРИЯТИЕ-ИЗГОТОВИТЕЛЬ И ЕГО АДРЕС

ООО «Компания Эрвиком», 198095, г. Санкт-Петербург, ул. Швецова, д. 23.
Тел./факс: (812) 468-02-15; sound@ervikom.ru; www.ervikom.ru

МОНТАЖНАЯ СХЕМА ПОДКЛЮЧЕНИЯ ПГС-20М-1

к дополнительным громкоговорителям

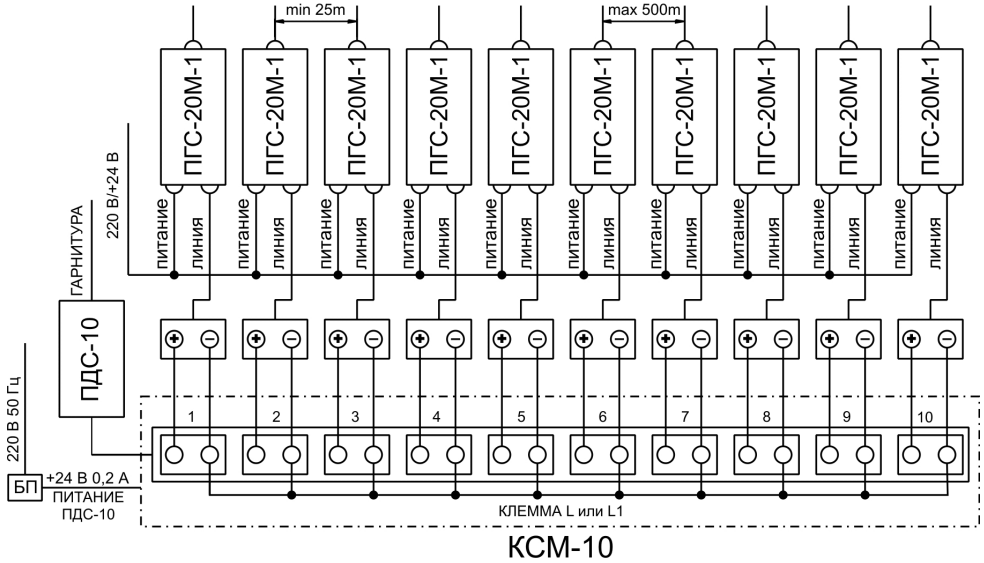


ТАБЛИЦА СЕЧЕНИЙ ПРОВОДОВ И ДИСТАНЦИЯ МЕЖДУ ПУЛЬТАМИ

НАЗНАЧЕНИЕ	СЕЧЕНИЕ ПРОВОДА, кв.мм			
	0,5	0,65	0,8	1,0
ДИСТАНЦИЯ, м	520	800	1350	1630